

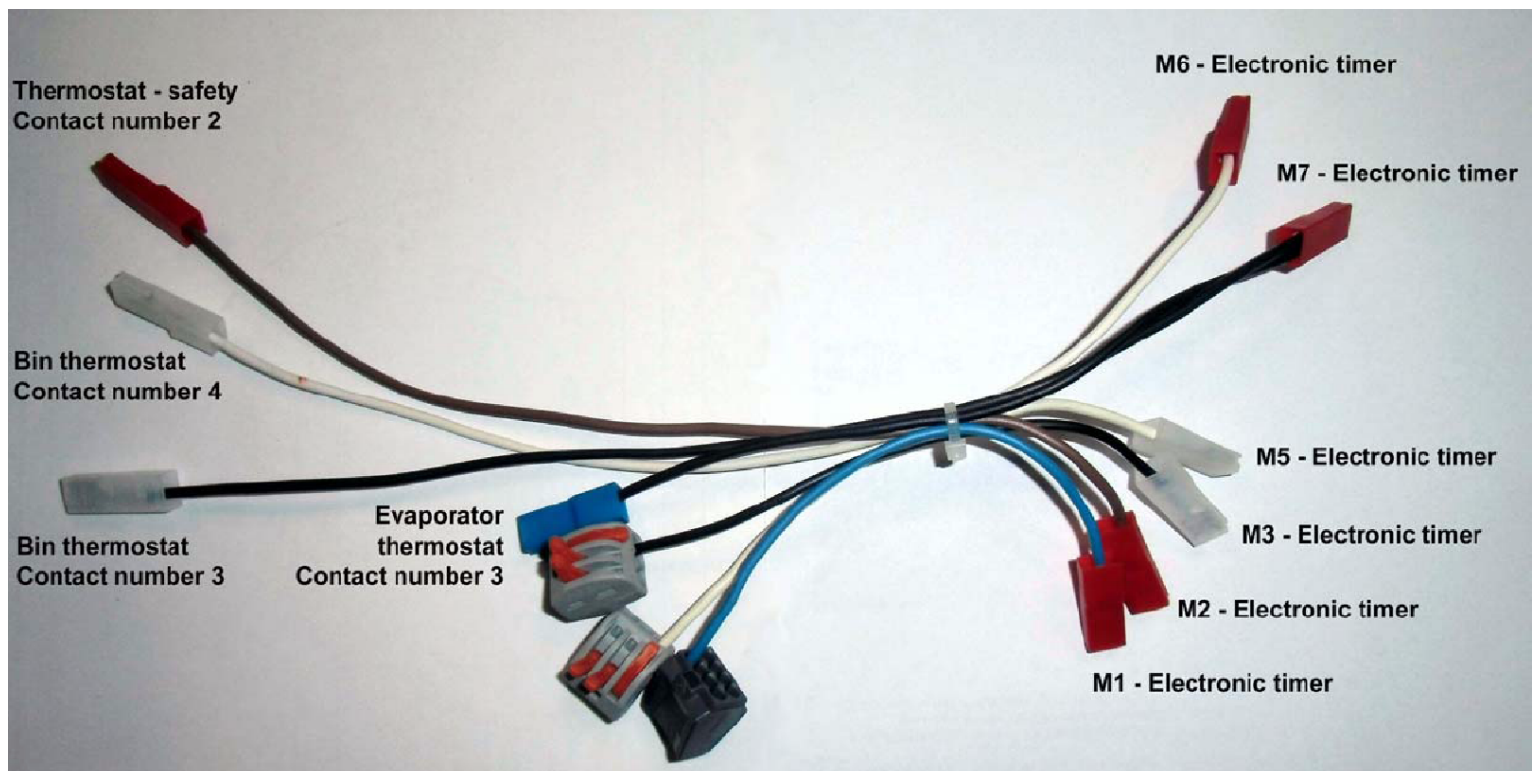
# Kit Retrofit Electronic Timer Cod. 060769 00

The Kit Retrofit Electronic Timer includes:

- Electronic Timer Part Number 620507 01

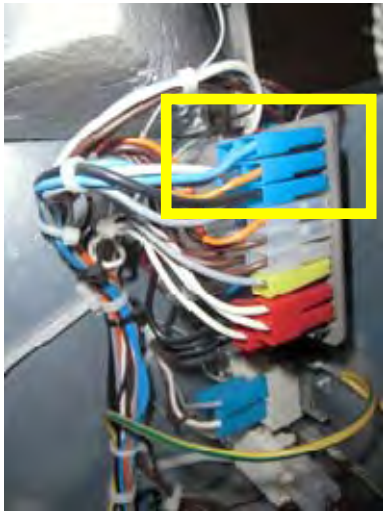


- Wiring Diagrams
- Electrical harness with 8 contacts connector and two 3 contacts connectors.



# Replacement procedure from Electromechanical Timer P.N. 620441 00/02 to Electronic Timer P.N. 620507 01

Disconnect from timer the 6 wires with blue plastic female spade connectors (2 blue - 1 orange - 1 black - 1 grey).



.....and take the brown wire the compressor switch.



Cut the female spade connectors and to put the 2 stripped wires in the 3 contacts connector with black wire, as shown



Cut the female spade connectors and put the 6 stripped wires in the 8 contacts connector.



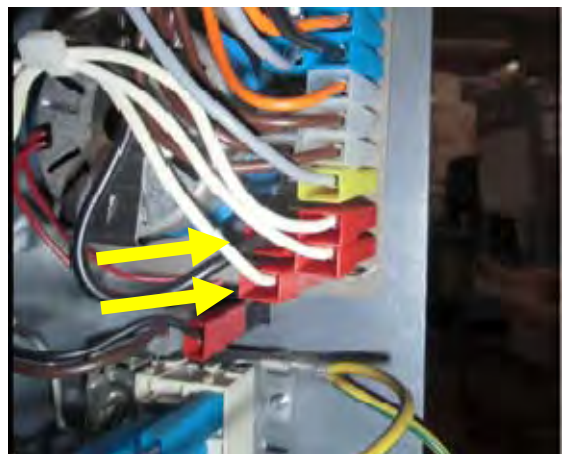
Connect the black wire female spade connector to Electronic Timer **M3 contact** .

Connect the blue wire female spade connector to Electronic Timer **M1 contact**.



Disconnect from timer the white and black wires with red plastic female spade connectors.

Disconnect the orange wire from timer..



Cut the female spade connectors and to put the 2 stripped wires in the 3 contacts connector with white wire, as shown



Connect the white female spade connector wire to Electronic Timer **M5 contact**.



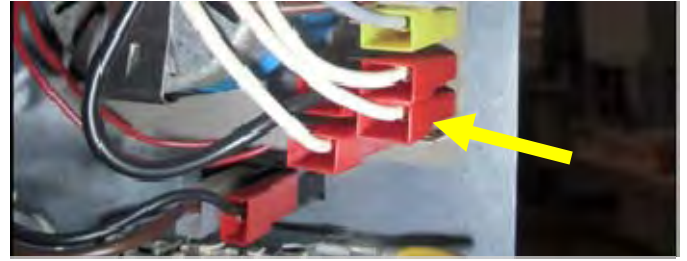
Disconnect from timer switch the grey wire with blue plastic female spade connector..



...and connect it to the electronic timer **M4 contact**.



Disconnect from timer the white wire with red plastic female spade connector and..



.... connect it to the electronic timer **M8 contact**.



Disconnect the brown wire from contact 2 of Evaporator Thermostat.

Disconnect the brown wire from contact 4 of Bin Thermostat and connect the white wire with white plastic female spade connector of electrical harness supplied.

Disconnect the brown wire from contact 3 of Bin Thermostat and connect the black wire with white plastic female spade connector of electrical harness supplied.

Disconnect the brown wire from contact 2 of Safety Thermostat and connect the brown wire with red plastic female spade connector of electrical harness supplied.

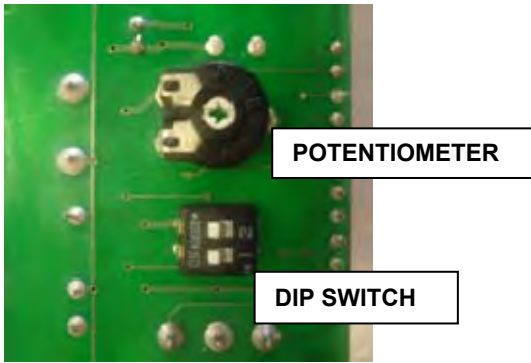
Disconnect the grey wire from contact 3 of Evaporator Thermostat and connect the black wire with blue plastic female spade connector of electrical harness supplied.

Connect the brown wire with red plastic female spade connector of the harness, to Electronic Timer **M2 contact**.

Connect the white wire with red plastic female spade connector of the harness to Electronic Timer **M6 contact**.

Connect the black wire with red plastic female spade connector of the harness to Electronic Timer **M7 contact**.

The Electronic Timer has a DIP SWITCH and a POTENTIOMETER:



The DIP SWITCH has a Two Dip Switches (OFF-ON) to control:

### Dip Switch 1

ON – the compressor is in operation.

OFF – the compressor is **NOT** in operation.

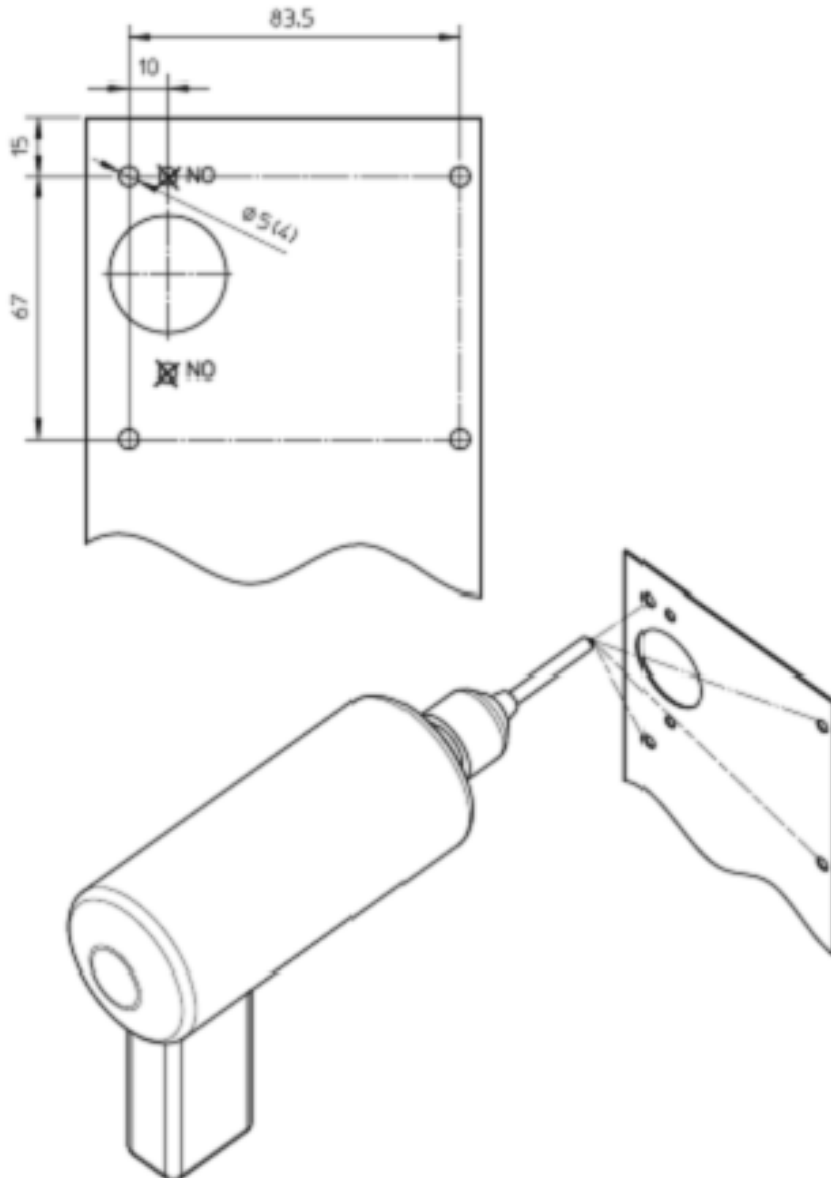
### Dip Switch 2

ON – Setting of the timed portion of the freezing cycle, equal to 12' ( for all models except SD30, SM120, B50, B65 e B90)

OFF - Setting of the timed portion of the freezing cycle, equal to 8' ( for SD30, SM120, B50, B65, B90 model **only**)

The POTENTIOMETER is used to adjust the defrost time. It can be adjustable from a minimum defrost time of 60 sec. (turn fully cw), to a maximum of 180 sec. (turn fully ccw).

Remove the Electromechanical Timer from control box and drill four 5 mm holes to secure the new Electronic Timer as per drawing



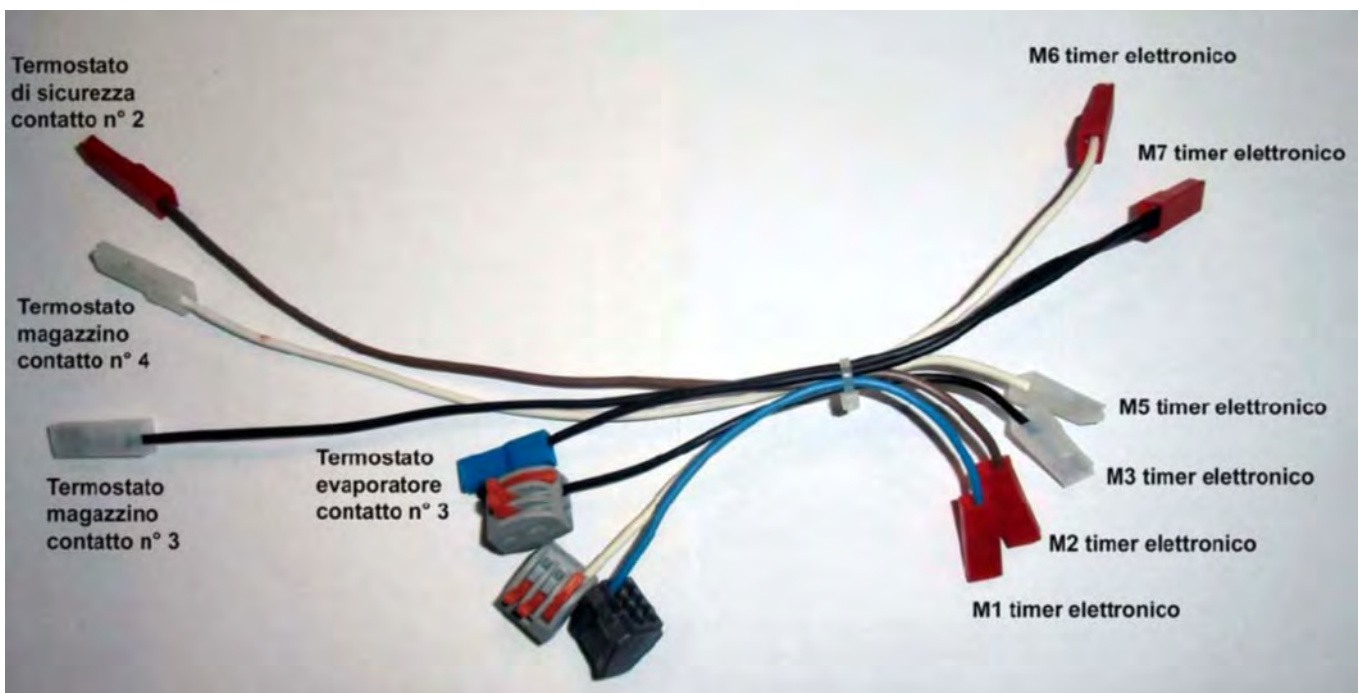
# Kit Retrofit Timer Elettronico Cod. \$\* \$+\* - '\$\$

Il Kit Retrofit Timer Elettronico include:

- Timer Elettronico Cod. 620507 01

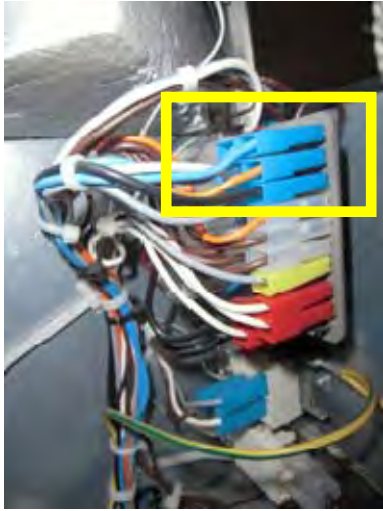


- Schemi Elettrici
- Cablaggio elettrico con un connettore 8 a contatti e due connettori a 3 contatti



# Procedura per la sostituzione del Timer Elettromeccanico Cod. 620441 00/02 con il Timer Elettronico Cod. 620507 01

Scollegare i 6 fili con copri-faston azzurro (2 azzurri - 1 arancione - 1 nero - 1 bianco - 1 grigio) dal timer.



Tagliare i cavi dove i faston femmina e inserire i 6 fili spelati nel connettore a 8 contatti.



Collegare il faston femmina del filo blu al **contatto M1** del Timer.



Scollegare il filo arancione dal timer..



.....e prendere il filo marrone dell' interruttore del compressore



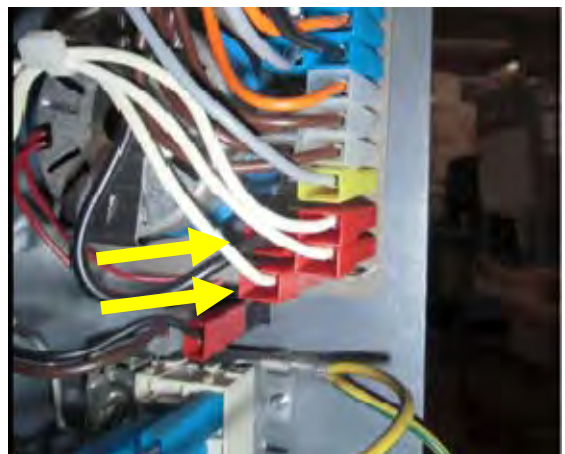
Tagliare i faston femmina e inserire i fili spelati nel connettore a 3 contatti con filo nero come da foto



Collegare il faston femmina del filo nero al **contatto M3** del Timer



Scollegare i fili bianco e nero con copri-faston rosso dal timer



Tagliare i faston e inserire i 2 fili spelati nel connettore a 3 contatti con filo bianco come da foto



Collegare il faston femmina del filo bianco al **contatto M5** del Timer



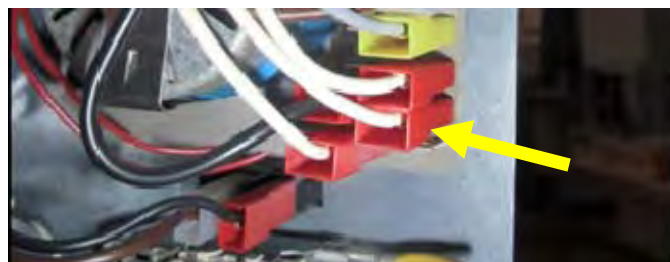
Scollegare il filo grigio con coprifaston azzurro dell'interruttore del timer....



...e collegarlo al **contatto M4** del timer elettronico



Scollegare il filo bianco con copri-faston rosso del timer e..



.... collegarlo al **contatto M8** timer elettronico.



Scollegare il filo marrone dal contatto 2 del Termostato Evaporatore.

Scollegare il filo marrone dal contatto 4 del Termostato Contenitore e collegare al suo posto il filo bianco con coprifaston bianco-trasparente del cablaggio in dotazione.

Scollegare il filo marrone dal contatto 3 del Termostato Contenitore e collegare al suo posto il filo nero con coprifaston bianco-trasparente del cablaggio in dotazione.

Scollegare il filo marrone dal contatto 2 del Termostato di Sicurezza e collegare al suo posto il filo marrone con coprifaston rosso del cablaggio in dotazione.

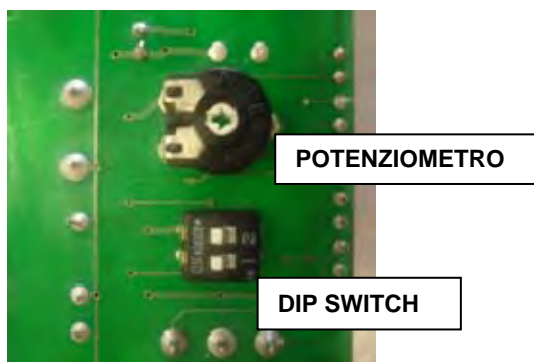
Scollegare il filo grigio dal contatto 3 del Termostato Evaporatore e collegare al suo posto il filo nero coprifaston blu del cablaggio in dotazione.

Collegare il filo marrone con coprifaston rosso al contatto M2 del Timer Elettronico

Collegare il filo bianco con coprifaston rosso al contatto M6 del Timer Elettronico

Collegare il filo nero con coprifaston rosso al contatto M7 del Timer Elettronico

Il Timer Elettronico è dotato di un DIP SWITCH a due interruttori e di un potenziometro:



Il DIP SWITCH ha due (2) tasti di commutazione (OFF-ON) che permettono di modificare le seguenti funzioni:

### Tasto 1

ON – Il compressore è alimentato elettricamente

OFF – Il compressore è spento

### Tasto 2

ON – Fase temporizzata ciclo di congelamento pari a 12' (da usare per tutti i modelli eccetto SD30, SM120, B50, B65 e B90)

OFF - Fase temporizzata ciclo di congelamento pari a 8' (da usare solo per SD30, SM120, B50, B65 e B90)

Il POTENZIOMETRO è utilizzato per la regolazione del tempo di sbrinamento da un min. di 60'' a un max. di 180''

Una volta rimosso il Timer Elettromeccanico dalla scatola elettrica, fare 4 fori da 5 mm nella parte frontale (come da disegno sottostante) per poter ancorare il nuovo Timer Elettronico

